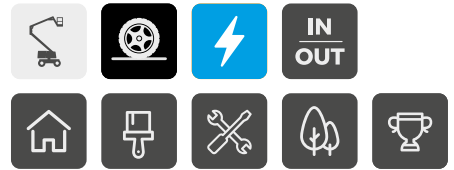


## HA12 CJ / CJ+



### UITSTEKEND MANOEUVREERBAAR IN KLEINE RUITES

- > Mogelijkheid om tegelijkertijd te rijden en zwenken
- > Kleine draaicirkel
- > Geen uitzwaai
- > Lage doorrijhoogte maakt het mogelijk door standaard deuren te rijden
- > Breedte 1,20m

### OPTIMALE PRODUCTIVITEIT

- > Proportionele en simultane bediening
- > Binnen en buitengebruik
- > Grote actieradius

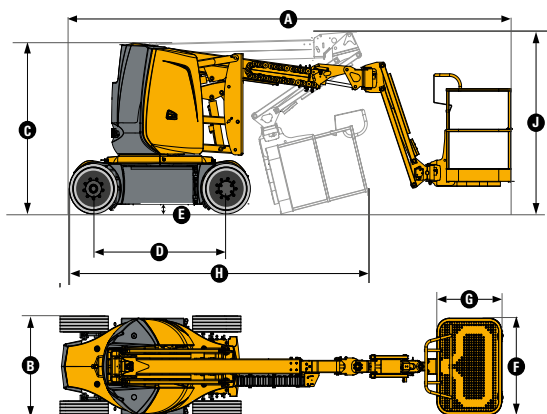


# HA12 CJ / CJ+

## ELECTRISCHE KNIK- TELESCOOPHOOGWERKER

### TECHNISCHE DATA

	HA12 CJ	HA12 CJ+
Werkhoogte	11.68 m	
Platformhoogte	9.68 m	
Maximale reikwijdte	6.94 m	7.22 m
Maximale knikhoogte	4.74 m	
Platformcapaciteit	250 kg (2 pers.)	230 kg (2 pers.)
<b>A</b> Lengte	5.36 m	5.64 m
<b>B</b> Breedte	1.2 m	
<b>C</b> Hoogte - transporttoestand	1.99 m	
<b>D</b> Wielbasis	1.65 m	
<b>E</b> Bodemvrijheid	10.7 cm	
<b>F</b> x <b>G</b> Platform afmetingen	1.14 x 0.8 m	
<b>H</b> Transportlengte	3.86 m	4.2 m
<b>J</b> Transporthoogte	2.22 m	2.6 m
Uitzwaai	0 cm	
Horizontale jibrotatie	N/A	180° [-90/+90]
Verticale jibrotatie	132.2° [+63.5/-68.7]	
Draaibaar platform	180° [+90/-90]	
Draaikrans rotatie	355 °	
Scheefstand	3°	
Proportioneel bedienbare rij snelheid	0.68 - 6 km/h	
Maximale wind snelheid	45 km/h	
Stijgvermogen	25 %	
Draaicirkel - buitenzijde	3.65 m	
Banden - niet markerend	598x190	
Aandrijving	48 V - 320 Ah (C5)	
Gewicht	7 065 kg	7 110 kg



### STANDAARD UITRUSTING

- > 2 wiel besturing
- > 2 wiel aandrijving
- > Niet-markerende volrubber banden
- > Ergonomisch bedieningspaneel
- > Zwenkblokkering
- > Automatisch nivellerend platform
- > Platform weegstelsel
- > Scheefstandmelder
- > Claxon
- > Urenteller
- > Handbediende nooddaal pomp
- > Ingebouwde acculader 48V - 50A
- > Semi-tractie batterijen
- > Accu conditiemeter op beide bedieningspanelen
- > Sleep- en hijsogen

### OPTIES EN ACCESSOIRES

- > Stopcontact in werkbak
- > Luchtleiding naar platform
- > Klapdeur
- > Aardlekschakelaar
- > Tractie batterijen
- > TL lamp houder
- > Houder voor veiligheids pionen
- > Flitslamp
- > Werklamp

